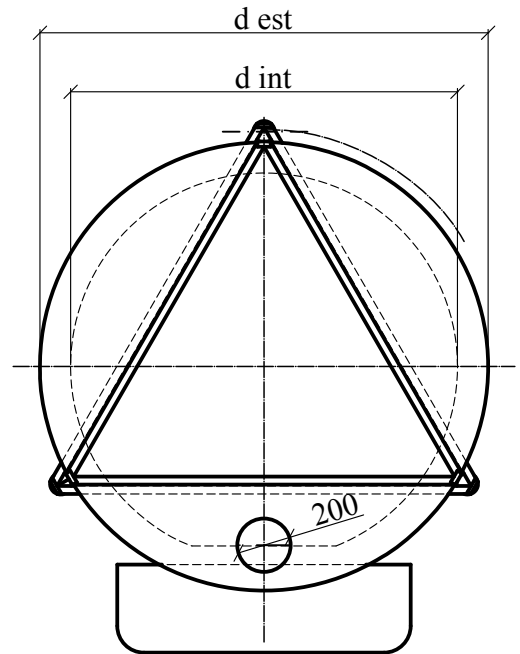
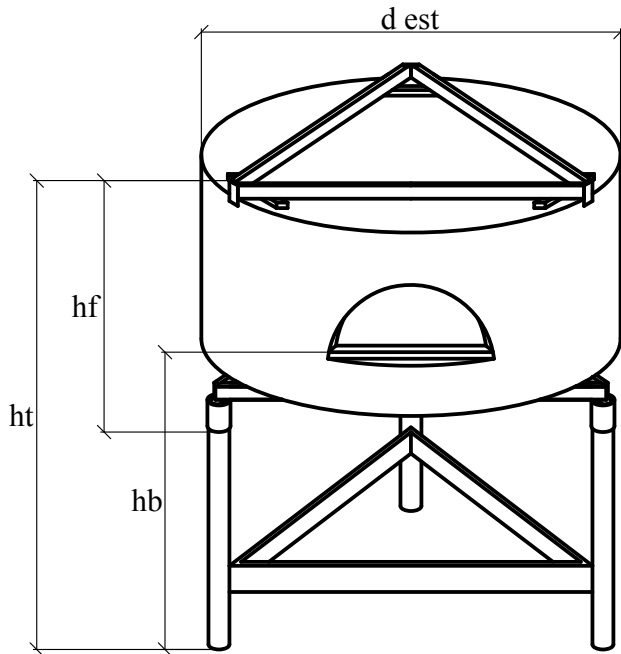




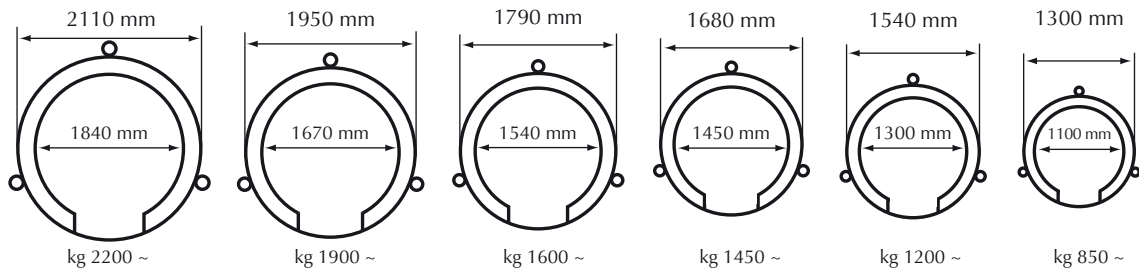
MOD. MEC 80



d est	d int	ht	hb	hf
1300	1100*	1800	1180	1050
1540	1300	1800	1180	1050
1680	1450	1820	1180	1070
1790	1540	1820	1180	1070
1950	1670	1760	1180	1010
2110	1840	1760	1180	1010

Le misure esterne sono del forno grezzo. È importante considerare che bisogna aggiungere la misura del materassino isolante e della struttura di rivestimento in muratura.

Les dimensions extérieures sont celles du four brut sans habillage. Ajouter la mesure de la structure d'isolation et du placage de maçonnerie.



* per ragioni tecniche la bocca è tonda.

* pour des raisons techniques l'embouchure est ronde

kg 2200 ~

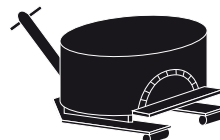
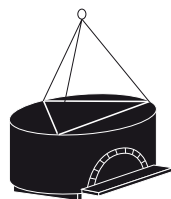
kg 1900 ~

kg 1600 ~

kg 1450 ~

kg 1200 ~

kg 850 ~



UL US. CA. CERTIFIED PRODUCT

Ambrogi S.r.l. • via B. Buozzi, 3 - 20090 Fizzonasco di Pieve Emanuele (Milano) Italy
Tel +39 02 90720722 • www.ambrogi.it • info@ambrogi.it