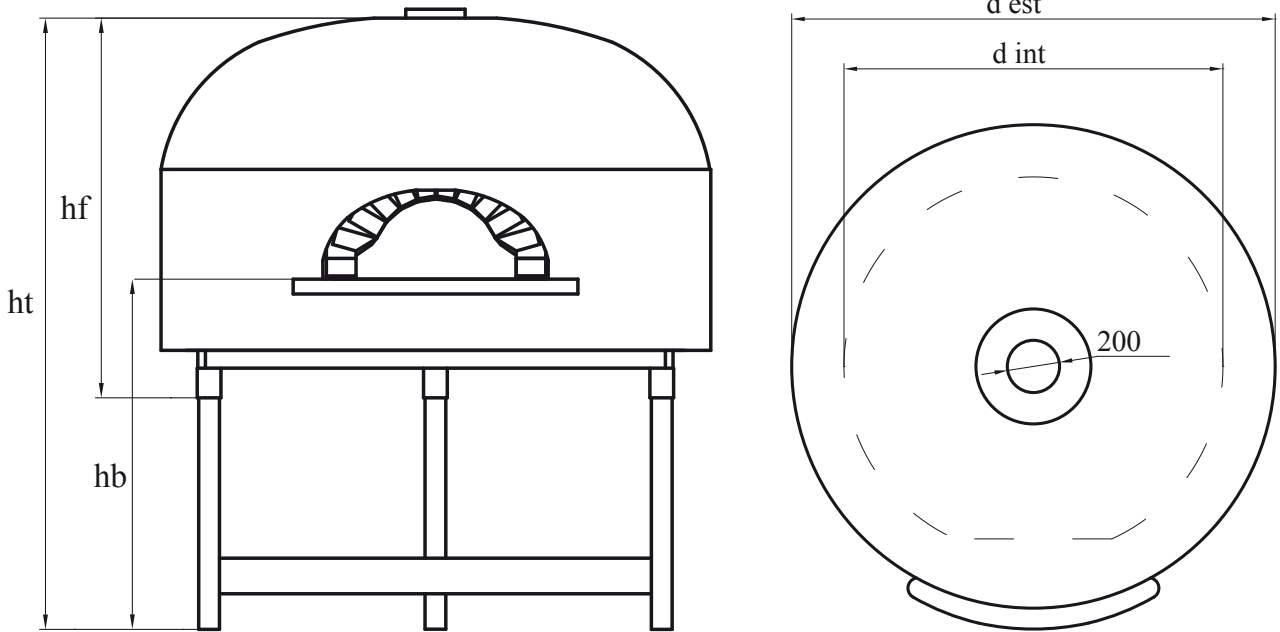




MOD. NAPOLI



d est	d int	ht	hb	hf	kg
1460	1100*	1950	1180	1140	1000
1680	1300	2000	1180	1180	1400
1860	1450	2100	1180	1280	1600

* Per ragioni tecniche la bocca è tonda.
 Por razones técnicas la boca es redonda

