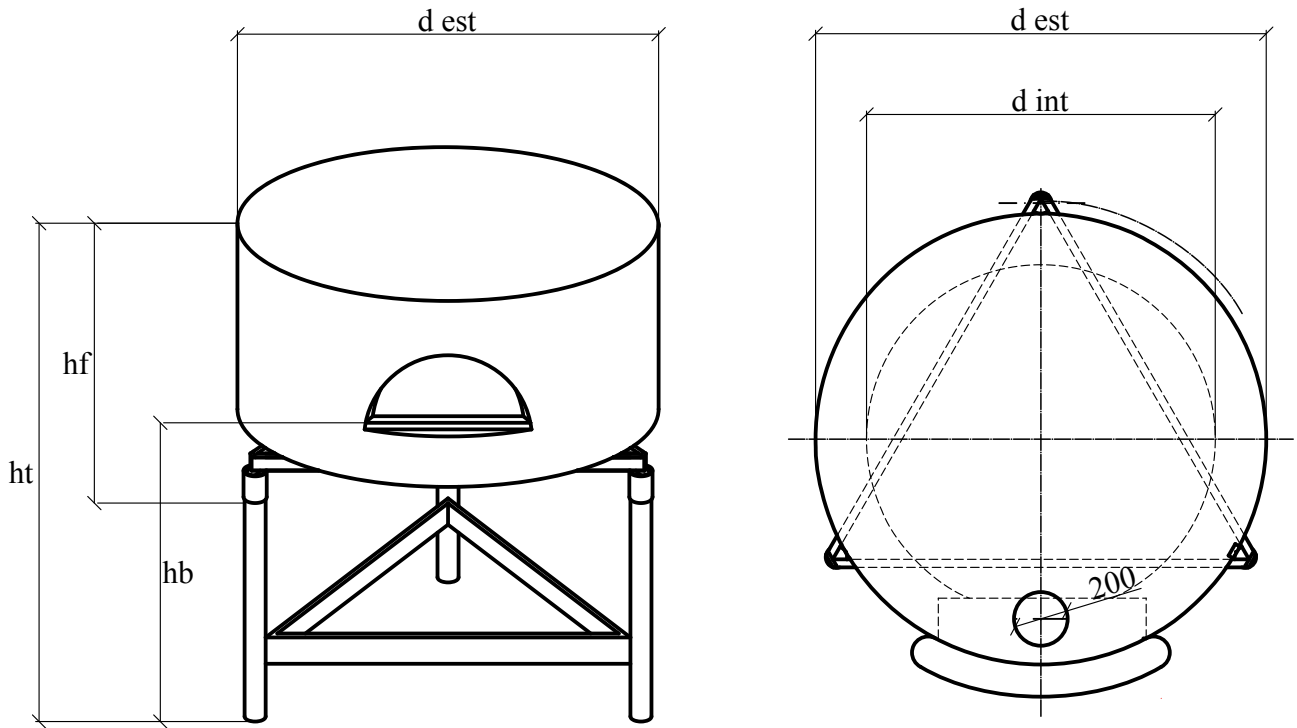


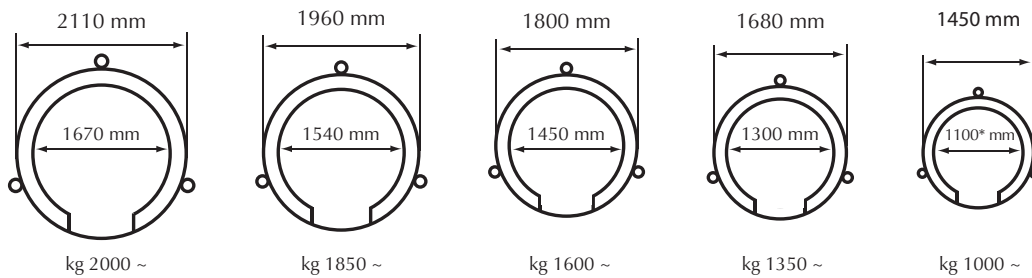


MOD. UNIVERSAL



d est	d int	ht	hb	hf
1450	1100*	1850	1170	1150
1680	1300	1850	1170	1150
1800	1450	1850	1170	1150
1960	1540	1850	1170	1150
2110	1670	1850	1170	1150

* Per ragioni tecniche la bocca è tonda.
 Por razones técnicas la boca es redonda



UL US. CA. CERTIFIED PRODUCT